

Technisches Datenblatt

Galvanisch verzinkter Stahlbogen, ohne Gewinde

Artikelnummer: 2046809



90°-Bogen mit angeformten Muffen, für Elektroinstallationsrohre nach EN 61386-1. Mit gratfreier Innenwand.



St Stahl

G galvanisch verzinkt

Stammdaten

Artikelnummer	2046809
Typ	SBN20 G
Bezeichnung 1	Stapa Steckbogen
Bezeichnung 2	ohne Gewinde
Hersteller	OBO
Dimension	Ø20mm
Werkstoff	Stahl
Oberfläche	galvanisch verzinkt
Oberflächennorm	EN ISO 19598 / EN ISO 4042
Kleinste VK-Einheit	25
Mengeneinheit	Stück
Gewicht	13,3 kg
Gewichtseinheit	kg/100 St.

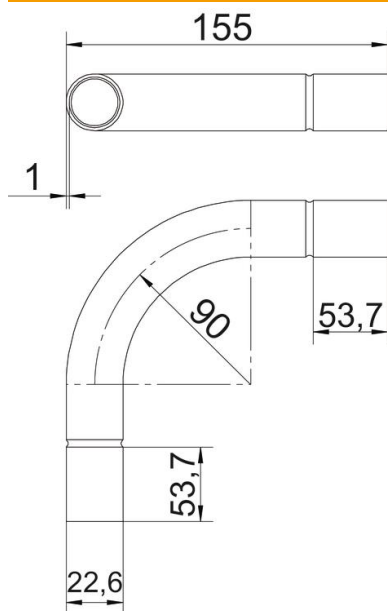
Technisches Datenblatt

Galvanisch verzinkter Stahlbogen, ohne Gewinde

Artikelnummer: 2046809



Abmessungen



Maß A	53,7 mm
Maß B	155 mm
Maß D	22,6 mm
Maß d	20,6 mm
Maß l	30 mm
Maß M	M20
Maß R (mm)	90 mm
Maß t	1 mm

Technische Daten

Ausführung	Steck
Flexibel	nein
für Rohrdurchmesser nominal	20 mm
Halogenfrei	nein
Mit Inspektionsöffnung und Deckel	nein
Mit Muffe	ja
Oberfläche gebürstet	nein
Oberfläche poliert	nein
Winkel des Bogens	90 °
Zweiteilig	nein